

**Modularne urządzenia grzewcze
700XP Lawa grill gazowy, bez
podstawy, 1/2 modułu - 400mm**

Nr pozycji _____

Nr modelu _____

Nazwa _____

Nr SIS _____

AIA # _____



371044 (E7GRGDL00)

Grill gazowy na kamieniach
z lawy wulkanicznej
nadstawkowy, 400 mm**Krótką specyfikacja**

Nr pozycji _____

Podstawowa charakterystyka

- Niemożliwe instalować tego urządzenia na podstawach chłodniczych albo mroźniczych.
- Ruszty do gotowania są wyprodukowane z wysoko odpornej stali miękkiej, z powierzchnią emaliowaną dla ułatwienia czyszczenia.
- Kamień lawowy w standardowej dostawie.
- Urządzenie do instalowania nadstawkowego.
- Urządzenie do montażu na podstawach otwartych, podporach mostkowych lub systemach Cantilever.
- Ogrzewanie za pomocą palników gazowych ze stali nierdzewnej z zabezpieczeniem przeciwwyptywowym palników.
- Palniki zabezpieczone daszkiem ze stali nierdzewnej by zapobiec bezpośredniemu spadaniu tłuszczów i soków na palniki.
- Zapłon piezo.
- Pochyłość rusztów żeliwnych można regulować na dwóch poziomach.
- Wysokie osłony chroniące przed rozbryzgiem z tyłu i z boku powierzchni do smażenia, są wyprodukowane ze stali nierdzewnej. Osłony można łatwo zdemontować w celu czyszczenia i myć w zmywarce.
- Skrobak do czyszczenia rusztów grilla jest w komplecie dostawy.

Konstrukcja

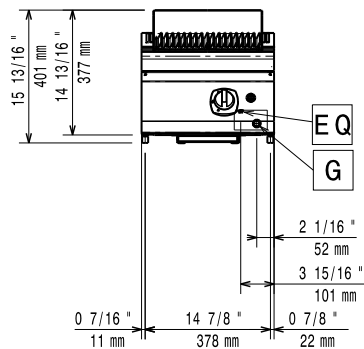
- Wskaźnik wodoodporności IPX4.
- Panele zewnętrzne ze stali nierdzewnej z wykończeniem Scotch Brite.
- Jednoczęściowy tłoczony blat roboczy o grubości 1,5 mm ze stali nierdzewnej.
- Urządzenie ma boczne krawędzie pod kątem prostym, pozwalające na równe dopasowanie połączeń między urządzeniami, eliminując przerwy i ewentualne miejsca gromadzenia się zabrudzeń.

Uwzględnione akcesoria

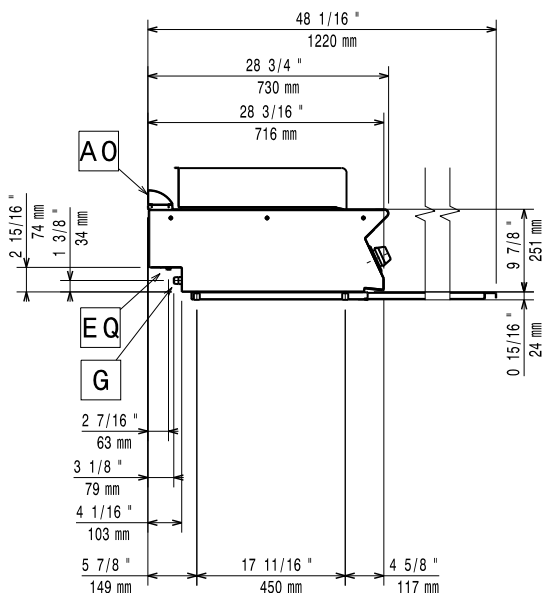
- 1 x Skrobak do rusztów żeliwnych grillów gazowych z linii 700XP PNC 206422

APROBATA _____

Prząd

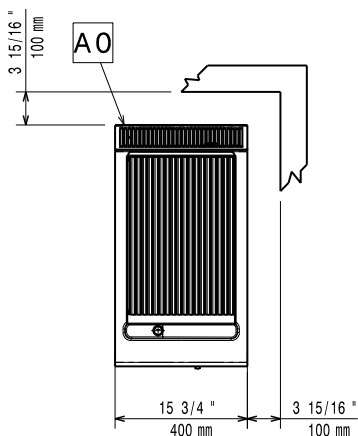


Bok



EQ = Śruba ekwipotencjalna
 G = Złącze gazowe

Góra



Gaz

Moc gazowa:

371044 (E7GRGDLC00) 7 kW

Standardowe dostarczenie

gazu: Gaz ziemny

Opcja typu gazu: LPG; Gaz ziemny; Miejski

Kluczowe informacje:

Szerokość powierzchni
gotowania:

321 mm

Głębokość powierzchni
gotowania:

478 mm

Wymiary zewnętrzne,
szerokość:

400 mm

Wymiary zewnętrzne,
głębokość:

730 mm

Wymiary zewnętrzne,
wysokość:

250 mm

Ciężar netto:

32 kg

Ciężar wysyłkowy:

46 kg

Objętość wysyłkowa:

0.2 m³

Jeśli urządzenie zostanie ustawione obok lub przy meblach lub podobnych elementach wrażliwych na temperaturę, konieczne jest zachowanie odstępu bezpieczeństwa około 150 mm lub zamocowanie jakiejś formy izolacji cieplnej.